

# TCL 10L

## QUICK START GUIDE

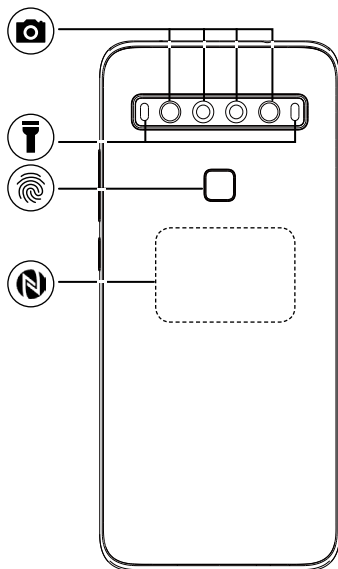
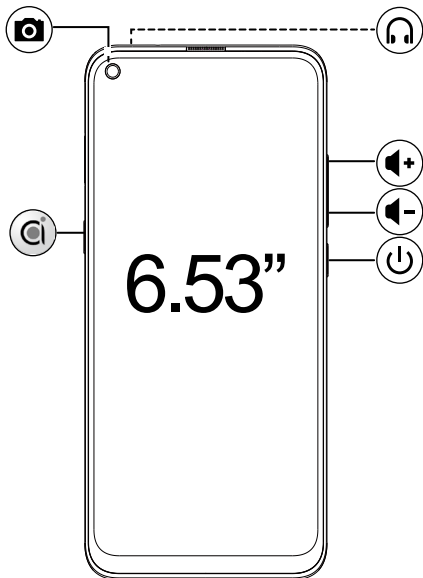
SNELSTARTGIDS | HURTIGSTARTGUIDE | RÖVID  
HASZNÁLATI UTASÍTÁS | SCHNELLSTARTANLEITUNG |  
HIZLI BAŞLANGIÇ KILAVUZU | İSĀ PAMĀCĪBA |  
TRUMPASIS VADOVAS | HƯỚNG DẪN SỬ DỤNG |  
SKRÓCONA INSTRUKCJA OBSŁUGI |  
SNABBSTARTSGUIDE | LYNVEJLEDNING | GHID DE  
UTILIZARE | UPUTSTVO ZA UPOTREBU | UDHĚZUES I  
SHPEJTĚ | GUIDA RAPIDA ALL'USO | GUÍA RÁPIDA |  
GUIA DE INICIAÇÃO RÁPIDA | KRATKE KORISNIČKE  
UPUTE | NAVODILA ZA HITRO UPORABO | STRUČNÁ  
PRÍRUČKA | STRUČNÁ PŘÍRUČKA | LŪHIJUHIS |  
PEDOMAN MULAI CEPAT | GUIDE D'UTILISATION  
RAPIDE | ΠΙΚΑ-ΑΛΟΙΤΟΣΟΡΑΣ | ΟΔΗΓΟΣ ΓΡΗΓΟΡΗΣ  
ΕΚΚΙΝΗΣΗΣ | КРАТКО РЪКОВОДСТВО ЗА  
ПОТРЕБИТЕЛЯ | ПРИСТУПАЯ К РАБОТЕ | ПОЧАТОК  
РОБОТИ | ΥΠΑΤΣΤΒΟ ΖΑ ΒΡΖ ΠΟΧΕΤΟΚ  
| راهنمای شروع به کار سریع | دليل البدء السريع |  
הרימה הלעפה הירדמ | คู่มือการใช้งานด่วน | 快速指南 | 快速入門指南

SAVE  
PAPER  
SAVE  
TREES

PLEASE CONSIDER THE  
ENVIRONMENT BEFORE PRINTING

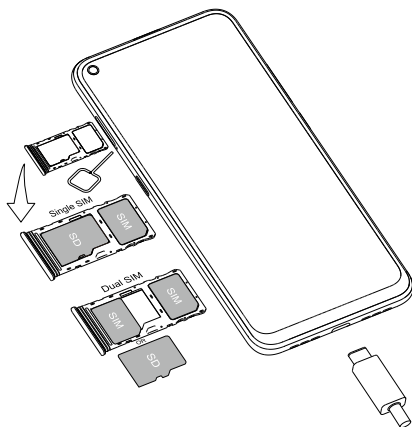


tcl.com



### Power key

Aan/uit-toets | Av/på-tast | Be-/kikapcsoló gomb | Ein/Aus/Beenden-Taste | Güç tuşu | İstisğanas/izstisğanas taustisņš | Maitinimo klavišas | Phim nguõn | Przycisk zasilania | Strõmknapp | Tænd/sluk-tast | Tasta de pornire/oprire | Taster za ukljućivanje | Tasti Energija | Tasto Accensione | Tecla Encendido | Botão Ligar | Tipka za ukljućivanje | Tipka za Vklõp/Izklõp | Tlaćidlo Zapnutie/Vypnutie | Tlaćitko Zapnuti/Vypnuti | Toitenupp | Tombol Daya | Touche Marche-Arrêt | Virtanäppäin | Πλήκτρο ενεργοποίησης | Бутон Захранване | Клавиша включения | Клавиша ввимкнення | Копче за вклучување/исклучување | הילעען/הלעען | مفتاح التشغيل | کلید روشن/خاموش | 电源键 | 開關機鍵





## Back

Terug | Tibake-tast | Vissza | Zurück | Geri |  
Atpakaļ taustiņš | Grižimo klavišas | Quay lại |  
Wstecz | Tillbaka-knapp | Tilbage-tast | Înapoi |  
Nazad | Prapa | Indietro | Atrás | Voltar | Natrag  
| Nazaj | Spät' | Zpět | Tagasiliikumisnupp |  
Kembali | Retour | Takaisin-painike | Πίσω | Назад  
| Клавиша «Назад» | Назад | Назад | ⏪ |  
تسگررب | عوجر | Back | 返回 | 返回



## Home

Start | Hjem-tast | Kezdőképernyő | Startbildschirm  
| Ana Menü | Sākumekrāna taustiņš | Pradžios  
mygtukas | Màn hình chủ | Ekran główny |  
Hemknapp | Starttast | Acasă | Navigacioni |  
Kryesor | Home | Inicio | Início | Početna | Domov  
| Domov | Domů | Koduklahv | Depan | Accueil |  
Aloituspäyttö-näppäin | Αρχική οθόνη | Начало  
| Клавиша «Домой» | Додому | Почеток | תיב |  
ةيس يئرلا ؤشاشرلا | یلصا | Home | 主屏幕 | 首頁



## Recent apps

Recente apps | Nylige apper | Legutóbbi  
alkalmazások | Kürzlich verwendete Apps | Son  
Kullanılan uygulamalar | Pēdējās lietotnes |  
Pastarosios programos | Các ứng dụng gần đây |  
Ostatnie aplikacje | Senaste appar | Seneste apps  
| Aplicații recente | Taster za nedavno korišćene  
aplikacije | Aplikacionet e fundit | Applicazioni  
recenti | Aplicaciones recientes | Aplicações  
recentes | Nedavne aplikacije | Nedavne aplikacije  
| Najnovšie aplikácie | Nedávne aplikace | Viimati  
kasutatud äpid | Aplikasi terkini | Applications  
récentes | Viimeisimmät sovellukset | Πρόσφατες  
εφαρμογές | Скорошни приложения | Клавиша  
последних открытых приложений | Останні  
програми | Неодамнешни апликацији | מ'מושיי |  
تاقی بطلتلا تئدحأ | ریخا یاه ممانرب | מינורחא  
ءءءءء | แอปพลา | 最近应用程序 | 最近使用的應用程式



CJB66L001AAA