

# TCL 10<sub>L</sub>

## T770H - Cep Telefonu KULLANIM KILAVUZU HIZLI BAŐLANGIÇ KILAVUZU

KAĐIT TASARRUFU  
YAPIN  
AĐAÇLARI  
KURTARIN

LÜTFEN YAZDIRMADAN ÖNCE  
ÇEVREYİ DÜŐÜNÜN



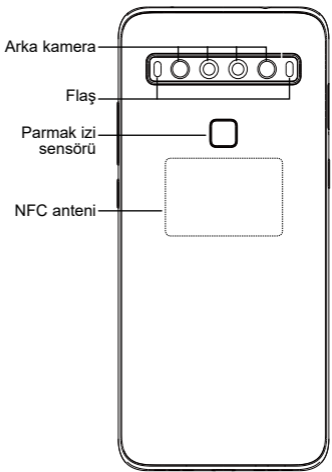
Türkçe - CJB66L001AHA

Çin'de basılmıştır

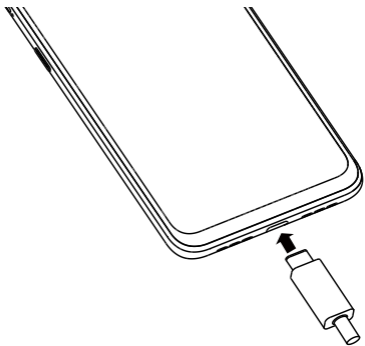
# Kurulum ve temel noktalar

## Bir bakışta cihazınız





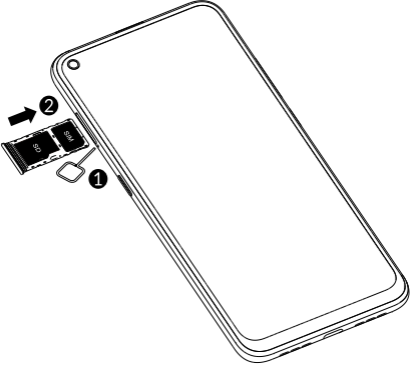
## Pilin şarj edilmesi



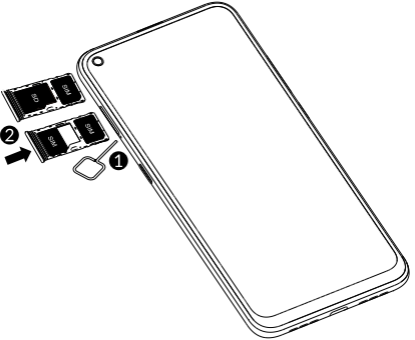
## SIM kart/hafıza kartı takma

- ① : SIM iğnesini deliğe sokun ve SIM kart yuvasını dışarı çekin.
- ② : SIM kartınızı veya microSD kartınızı takın veya çıkarın.

Tek SIM



Çift SIM



# Ana ekran

Sevdiğiniz veya sık kullandığınız tüm öğeleri (uygulamalar, kısayollar, klasörler ve widget'lar) hızlı erişim için Ana ekranınıza taşıyabilirsiniz.


**Ana ekran** tuşuna dokunulması sizi her zaman Ana ekrana taşır.



- 1 : Bildirimler paneli açıkken Hızlı Ayarlar menüsünü görmek için ekranın üst kısmına tekrar dokununuz ve aşağı çekiniz.
- 2 : Tüm Ayarlar menüsüne erişmek için dokununuz.

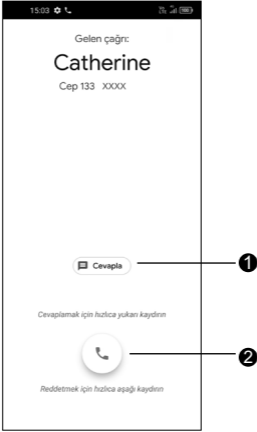
# Telefon çağırısı

## Çağrı yapma

Klavyeden istenen numarayı girin ve çağrı yapmak için  ögesine dokununuz.

## Çağrıyı yanıtlama

Bir çağrı aldığınızda, kabul etmek için sağa, reddetmek için sola kaydırın:

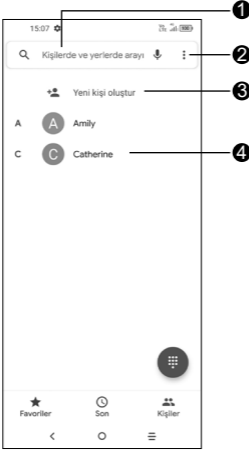


❶ : SMS ile reddet

❷ : Cevaplamak için yukarı, reddetmek için aşağı kaydırın.

# Kiřiler

Telefonunuzda kiřileri grntleyebilir ve oluřturabilirsiniz ve bunları Gmail kiřilerinizle veya internet ya da telefonunuzdaki diđer uygulamalarla senkronize edebilirsiniz.



- ① : Kiřiler'de ara
- ② : Seenekler mensn a
- ③ : Yeni kiři ekle
- ④ : Hızlı kiřiler panelini aın

Silinecek kiřileri semek iin basılı tutun

# Mesajlaşma

SMS ve MMS oluşturabilir, düzenleyebilir ve alabilirsiniz.

Ortam dosyaları eklendiğinde (resim, video, ses, slayt vb.) ya da konu veya e-posta adresi eklendiğinde SMS otomatik olarak MMS'e dönüştürülür.



① : Metin mesajı gönder

② : Emoji ekle